

**GALAN**

W A R M W O R L D



**ГАЛАН**

М И Р Т Е П Л А

# РУКОВОДСТВО ПО ЭКСПЛУАТАЦИИ

**электромеханический  
регулятор температуры  
«МРТ-15»**

# Содержание

Назначение .....	1
Состав .....	1
Комплектность .....	1
Указание мер безопасности .....	1
Монтаж, подготовка к работе .....	2
Порядок настройки температуры .....	3
Техническое обслуживание .....	6
Правила хранения .....	6
Свидетельство о приемке и продаже .....	6
Гарантийные обязательства .....	7
Сведения о сертификации .....	9

## **1. Назначение**

Электромеханический регулятор температуры МРТ 15 предназначен для поддержания заданного теплового режима работы электрических водонагревателей до 6 кВт на 220 В или до 15 кВт на 380 В.

Регулирование температуры осуществляется в диапазоне 10- 60°С по температуре обратной трубы. Канал защиты от перегрева обеспечивает отключение нагрева при достижении температуры подающей трубы примерно 90°С.

## **2. Состав**

Электромеханический регулятор температуры МРТ 15 состоит из двухканального электромеханического капиллярного термостата прямого включения , сигнальной лампы, клеммного блока, пластикового корпуса.

## **3. Комплектность**

Электромеханический регулятор температуры МРТ 15;  
Руководство по эксплуатации;  
Упаковка.

## **4. Указание мер безопасности**

По способу защиты от поражения электрическим током терморегулятор соответствует классу 0 по ГОСТ 12.2.007.0-75.

В терморегуляторе используется опасное для жизни напряжение. При устранении неисправностей, техническом обслуживании, монтажных работ необходимо отключить терморегулятор и подключенные к нему устройства от сети.

Терморегулятор предназначен для эксплуатации во взрывобезопасных помещениях.

Не допускается попадание влаги на выходные контакты клеммных блоков и внутренние электроэлементы терморегулятора. Запрещается использование терморегулятора в агрессивных средах с содержанием в атмосфере кислот, щелочей, масел и т.п.

Монтаж и техническое обслуживание терморегулятора должны производиться квалифицированными специалистами, изучившими настоящее руководство по эксплуатации.

При эксплуатации и техническом обслуживании необходимо соблюдать требования ГОСТ 12.3.019-80, «Правил технической эксплуатации электроустановок и потребителей» и «Правил техники безопасности при эксплуатации электроустановок потребителей».

Запрещается эксплуатация терморегулятора без правильно выбранного автомата защиты.

## 5. Монтаж, подготовка к работе

Подключение необходимо производить через автомат защиты, соответствующий нагрузке (электрическому котлу) по мощности (силе тока) и типу (на 220 В или 380 В).

Открутите шурупы, соединяющие крышку и основание корпуса. Прикрепите основание корпуса вертикально к стене в сухом, проветриваемом помещении при помощи саморезов.

Проложите подводящие кабели и введите их в основание корпуса через резиновые сальники.

Аккуратно, не перегибая и не переламывая, разверните и выведите капилляры датчиков термостата через резиновые сальники основания изнутри наружу.

Подключите кабели к клеммному блоку в соответствии с Рис.1 или Рис.2.

Соедините крышку с основанием шурупами. Обратите внимание, чтоб во время соединения крышки с основанием не произошло касания капилляров датчиков токоведущих частей внутри регулятора. **Касание капилляром токоведущих частей приведет к поломке терморегулятора не подлежащей гарантийному ремонту!**

Проложите капилляры датчиков аккуратно , не перегибая и не переламаывая. Датчик с баллоном большего размера (108 мм) с помощью хомутов прикрепите к обратной трубе (на входе в котел). Датчик с баллоном меньшего размера с помощью хомутов прикрепите к подающей трубе (на выходе из котла).

**Деформация баллонов датчиков хомутами недопустима!**

Для более точной работы регулятора температуры рекомендуется после крепления на трубах баллоны датчиков закрыть негорючим волокнистым теплоизолятором (минеральная вата и т.д.)

## **6. Порядок настройки температуры**

Необходимая температура обратной трубы выставляется поворотом регулирующей ручки напротив сигнальной лампы.

В случае возникновения нештатной ситуации, которая привела к перегреву отопительной системы и отключению нагрева, необходимо остудить отопительную систему, вскрыть этикетку блока в сером кружке, обозначенном буквой R (Reset) и нажать на возвратную кнопку.

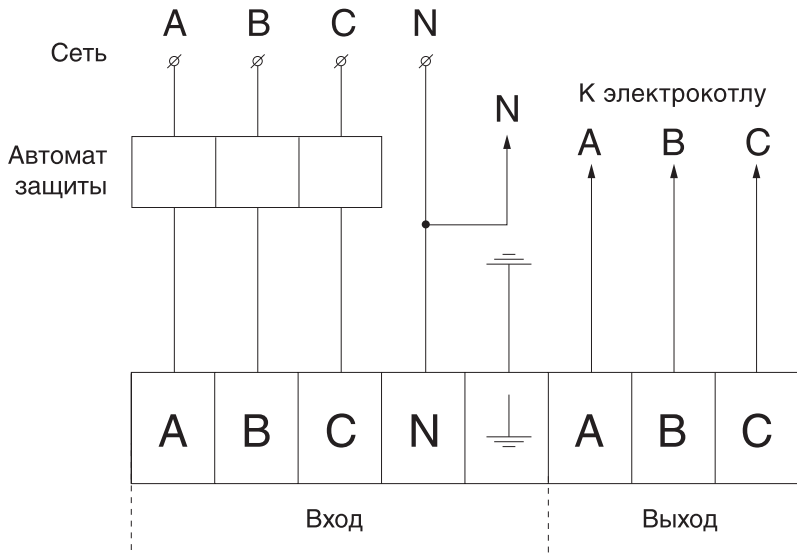


Рис. 1 Схема подключения электродотла на 380 В

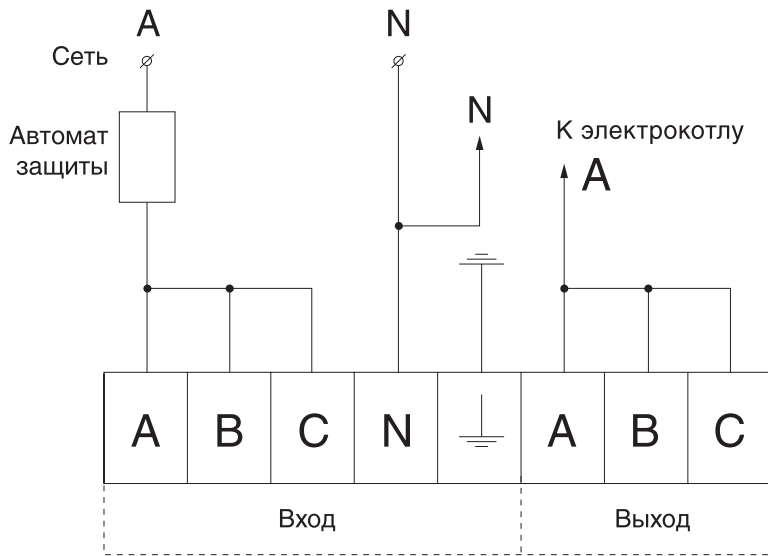


Рис. 1 Схема подключения электродотла на 220 В

## **7. Техническое обслуживание**

Техническое обслуживание электромеханического регулятора температуры производится не реже одного раза в шесть месяцев. Необходимо контролировать крепление терморегулятора, состояние электрических соединений, а так же удалять пыль с клеммных колодок.

## **8. Правила хранения**

Электромеханические регуляторы температуры в упаковке предприятия изготовителя должны храниться в отапливаемых хранилищах при температуре от  $-50^{\circ}\text{C}$  до  $+40^{\circ}\text{C}$  и относительной влажности воздуха до 85% при температуре  $25^{\circ}\text{C}$ . В помещении для хранения не должно быть пыли, паров кислот, щелочей, а так же газов, вызывающих коррозию. При хранении терморегулятор освобождается от транспортной тары.

## **9. Свидетельство о приемке и продаже**

Электромеханический регулятор температуры заводской номер \_\_\_\_\_  
соответствует ТУ-4211-002-17289826-2008 и признан годным к эксплуатации.

Дата выпуска «\_\_» \_\_\_\_\_ г.

Штамп ОТК

Продан \_\_\_\_\_

Дата продажи «\_\_» \_\_\_\_\_ г.

М.П.



## 10. Гарантийные обязательства

Гарантийный срок эксплуатации электромеханического регулятора температуры – 12 месяцев со дня продажи.

В течение гарантийного срока, эксплуатации изготовитель производит безвозмездно ремонт регулятора температуры в случае его несоответствия требованиям технических условий при соблюдении потребителем правил хранения, подключения и эксплуатации. Гарантийное обслуживание регулятора температуры осуществляется при предоставлении правильно заполненного гарантийного талона и товарного чека.

Электромеханический регулятор температуры не подлежит гарантийному обслуживанию в следующих случаях:

- Окончание гарантийного срока.
- Условия эксплуатации и электрическая схема подключения не соответствуют «Руководству по эксплуатации», прилагаемому к изделию.
- Комплектация изделия не соответствует «Руководству по эксплуатации».
- Изделие имеет следы механических повреждений (нетоварный вид, подгорание силовых клемм).
- Наличие следов воздействия влаги, попадания посторонних предметов, пыли, грязи, внутрь изделия (в т.ч. насекомых).
- Удара молнии, пожара, затопления, отсутствие вентиляции и других причин, находящихся вне контроля производителя.
- Гарантия не распространяется на механические повреждения датчиков.

# ТАЛОН №1

На гарантийный ремонт (на техническое обслуживание) электромеханического регулятора температуры \_\_\_\_\_

Продан магазином \_\_\_\_\_  
Наименование магазина

И его адрес

Дата продажи «\_\_» \_\_\_\_\_ г.

Выполнены работы \_\_\_\_\_

\_\_\_\_\_  
\_\_\_\_\_  
\_\_\_\_\_

Исполнитель \_\_\_\_\_ Владелец \_\_\_\_\_  
Фамилия имя отчество подпись

\_\_\_\_\_  
Наименование предприятия выполняющего гарантийный ремонт

МП

\_\_\_\_\_  
Должность и подпись руководителя предприятия выполняющего гарантийный ремонт

КОРЕШОК ТАЛОНА №1

На гарантийный ремонт (техническое обслуживание)

Исполнитель  
ИЗЪЯТ «\_\_» \_\_\_\_\_ г.

\_\_\_\_\_  
(Ф.И.О.)

## 11. Сведения о сертификации

ЗАО «Фирма Галан» 123098, г. Москва, ул. Маршала Новикова, д. 2/1

Сертификат соответствия № РОСС RU.МЕ69.В03538

### ОТМЕТКА О ПРОВЕДЕННЫХ РАБОТАХ

Дата, какая произведена работа	Адрес, № Лицензии, подпись и печать исполнителя

# GALAN

W A R M W O R L D



# ГАЛАН

М И Р Т Е П Л А

ТОРГОВЫЕ МАРКИ ГАЛАН МИР ТЕПЛА И GALAN WARMWORLD  
ПРИНАДЛЕЖАТ ЗАКРЫТОМУ АКЦИОНЕРНОМУ ОБЩЕСТВУ «ФИРМА «ГАЛАН»

Центральный офис: тел. (499)196 04 40, 196 04 41  
123098 Москва, м. Щукинская, ул. Маршала Новикова д. 2 корп.1  
<http://www.galan.ru>; e-mail: [office@galan.ru](mailto:office@galan.ru)

## **МАКСИМУМ ТЕПЛА — МИНИМУМ ЗАТРАТ**

**ОСУЩЕСТВЛЯЕМ ПРОЕКТИРОВАНИЕ И МОНТАЖ ПОД КЛЮЧ,  
ГАРАНТИЙНОЕ ОБСЛУЖИВАНИЕ СИСТЕМ ОТОПЛЕНИЯ,  
ВОДОСНАБЖЕНИЯ И КАНАЛИЗАЦИИ**